

Lavabicchieri GW



698210

- La gamma comprende **4 modelli tutti con risciacquo freddo** con o senza addolcitore acqua ed a uno o due cicli di lavaggio.
- Struttura interna ed esterna, vasca, boiler, filtro, bracci, getti ed ugelli di lavaggio e risciacquo sono in acciaio inox 18/10 AISI 304.
- Vasca e camera di lavaggio a doppia parete e con angoli arrotondati.
- Boiler da 5 litri.
- Circuiti di lavaggio e risciacquo separati.
- Sistemi di lavaggio e risciacquo superiori ed inferiori rotanti.
- Le temperature di lavaggio 60 °C e di risciacquo 82,5 °C consentono un'ottima sanitizzazione delle stoviglie.
- Risciacquo freddo (che fa seguito a quello caldo) selezionabile, per un pronto utilizzo dei bicchieri.
- Ciclo fisso, 120 secondi (2 cicli nei modelli GW2 per stoviglie con sporco più difficile).
- Lavaggio di bicchieri, tazze, piattini fino a 210 mm di altezza (GW1-GW1WS) e 290 mm di altezza (GW2-GW2N) grazie alla ampia luce di carico.
- Sistema di addolcitura acqua (GW1/WS e GW2) tramite ciclo di rigenerazione delle resine del depuratore.
- Cestello bicchieri con inserto piattini e posate fornito di serie nei modelli GW1 e GW1WS; 2 cesti bicchieri, contenitore posate ed inserto per 14 piattini forniti di serie nei modelli GW2N e GW2.

Lavabicchieri GW

Codice	Modello	Descrizione	Misure mm	kg	m ³	Euro
•698200	GW1	Lavabicchieri a cesto fisso 1 cesto bicchieri in dotazione - 3,3 kW	460x565x635	34	0,17	
698201	GW1WS	Lavabicchieri a cesto fisso con addolcitore 1 cesto bicchieri in dotazione - 3,3 kW	460x565x635	34	0,17	
•698211	GW2N	Lavabicchieri a cesto fisso 2 cesti bicchieri in dotazione - 3,3 kW	460x565x715	37	0,19	
•698210	GW2	Lavabicchieri a cesto fisso con addolcitore 2 cesti bicchieri in dotazione - 3,3 kW	460x565x715	37	0,19	

Accessori in dotazione

Codice	698200	698201	698211	698210
Cesto bicchieri con inserto piat./posate	1	1		
Cesto per bicchieri-395x395x100 mm			2	2
Contenitore per posate			1	1
Inserto per 14 piattini			1	1

Accessori a richiesta

Codice	698200	698201	698211	698210
Cesto bicchieri con inserto piat./posate			867055	867055
Cesto per 16/8 piatti diam.190/240 mm			867052	867052
Cesto per bicchieri con fondo inclinato	867056	867056	867056	867056
Cesto per bicchieri-395x395x100 mm	867053	867053		
Cesto per bicchieri-395x395x200 mm	867054	867054	867054	867054
Contenitore per posate	867059	867059		
Griglia/copri cesto per lavastoviglie	867016	867016	867016	867016
Inserto inclinato per tazze	867061	867061	867061	867061
Inserto per 14 piattini	867060	867060		
Inserto per 7 piatti per diametro 240 mm			867062	867062
Inserto per bicchieri "flute"	867058	867058	867058	867058
Kit 4 contenitori quadrati per posate	867018	867018	867018	867018
Kit per cesto tondo con telaio quadro	867057	867057	867057	867057
Kit pompa aumento pressione risciacquo	867063	867063	867063	867063

Lavabicchieri GW

DATI TECNICI

Codice	698200	698201	698211	698210
N° di cicli	1	1	2	2
Capacità cesti/h	30	30	30	30
Dimensioni esterne - mm				
lunghezza	460	460	460	460
profondità	565	565	565	565
altezza	635	635	715	715
Durata cicli - sec.	120	120	120/300	120/300
Dimensioni cella - mm				
lunghezza	400	400	400	400
profondità	400	400	400	400
altezza	210	210	290	290
Ciclo di lavaggio				
temperatura - °C	55-65	55-65	55-65	55-65
capacità vasca - lt.	6	6	6	6

Lavabicchieri GW

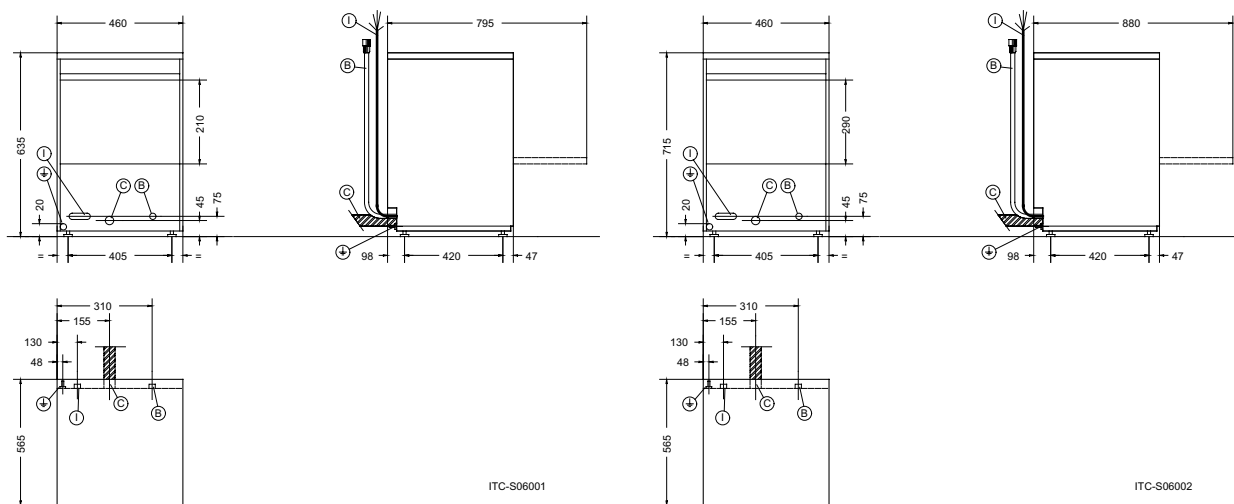
DATI TECNICI

Codice	698200	698201	698211	698210
potenza pompa - kW	0.3	0.3	0.3	0.3
resistenze elettriche - kW	0.8	0.8	0.8	0.8
Capacità boiler - lt.	5	5	5	5
Resistenze boiler - kW	3	3	3	3
Risciacquo				
consumo acqua lt./h	2.3	2.3	2.3	2.3
Alimentazione acqua				
temperatura - °C	10	10	10	10
pressione max-bar	3	3	3	3
pressione min- bar	2	2	2	2
Potenza totale installata - kW	3.3	3.3	3.3	3.3
Tensione di alimentazione	230 V, 1N, 50	230 V, 1N, 50	230 V, 1N, 50	230 V, 1N, 50

Schemi di installazione

698200, 698201

698211, 698210



Codice	698200	698201	698211	698210
B - Attacco acqua fredda	G 3/4"	G 3/4"	G 3/4"	G 3/4"
C - Scarico acqua	22mm	22mm	22mm	22mm
I - Ingresso cavo elettrico	230 V, 1N, 50	230 V, 1N, 50	230 V, 1N, 50	230 V, 1N, 50